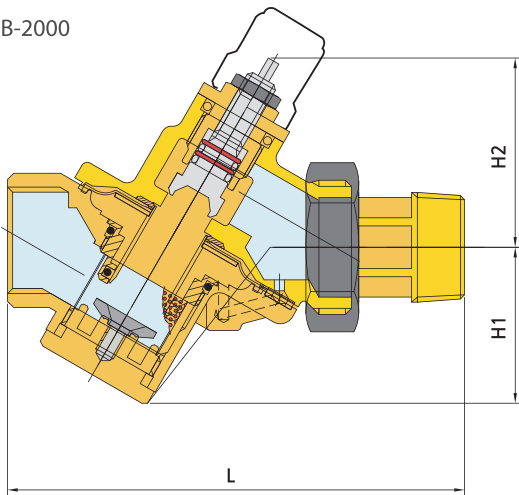


자동유량조절밸브

변유량과 정유량의
완벽한 하모니



SJB-2000



Dimension

Size	H1	H2	L	LPM
15A(1/2")	38	52	115	2~7.5LPM / 6~16 LPM
20A(3/4")	38	52	115	2~7.5LPM / 6~17 LPM
25A(1")	45	52	130	2~7.5LPM / 6~20 LPM
32A(1 1/4")	51	68	186	5~50LPM
40A(1 1/2")	51	68	188	10~70LPM
50A(2")	51	68	198	10~90LPM

SJB-2000 04-15
© 2015 SJ VALVE COMPANY

Auto Flow Control Valve

SJB-2000

공동주택의 Heating / Cooling System에서 적절한 유량배분으로 System내 Balance 를 유지시켜 드립니다.

차압변화에 대응하여 설계유량까지만 허용하는 정유량의 장점과 필요에 따라 유량변경이 가능한 변유량의 기능 조화

Features

- 다이아후램 방식으로 안정적인 유량제어
- 2차측 압력전달 방식으로 이물질 및 Air에 의한 다이아후램에 영향으로 작동불능 방지
- 압력변동에 따른 설정유량편차가 적음
- 진동 및 소음에 의한 영향 최소화
- 자유로운 설치위치(수평, 수직배관)
- Valve Authority 확보
- 설정유량의 변경 가능 (lock nut방식으로 임의 변경 방지)
- 냉각수, 팬코일 유니트, 지역난방에 적용가능합니다.



Product Range

□ SJB 2000 Auto Flow(세대별 자동유량조절밸브) 1/2", 3/4", 1", 1 1/4", 1 1/2", 2"

Technical specification

Material

Body	Bronze or Brass
Spring	Stainless Steel
Stem	Stainless Steel
Diaphragm	EPDM

General data

최대사용압력	10kgf/cm ²
최대사용온도	100℃
적용유체	냉, 온수
작동차압범위	0.3~2.5kgf/cm ²
유량편차	±5%
접속방식	KS PT SCREW or Union

