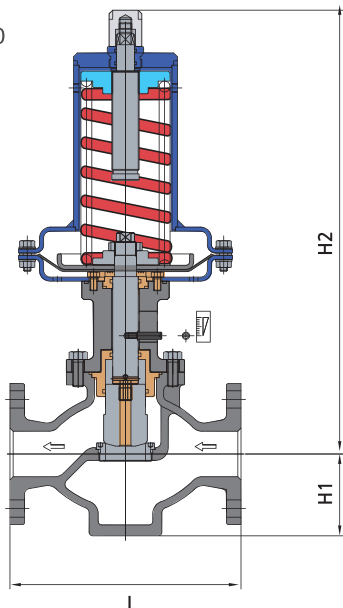


차압조절밸브



SDP-10, 20



SDP-10, 20 04-15
© 2015 SJ VALVE COMPANY

Differential Press. Control Valve

SDP-10, 20

지역난방 및 중앙난방 시스템에서 밸런싱을 위해 기계실내 각 구역별로 유량의 불균형 해소, 공급관과 환수관사이의 차압유지로 인해 배관전체의 안정성 유지

Features

- 자력식으로 차압감지에 대한 작동이 신속정확 합니다.
- 인디케이터 설치로 밸브의 개도를 육안으로 확인 할 수 있습니다.
- 차압조절 범위에 따른 스프링이 세분화되어 안정적 압력조절이 가능합니다.
- 내부구조가 완전한 밸런스 형식으로 설정차압유지가 정확합니다.
- Equal-Percentage 유량제어 특성을 발휘합니다.
- 다이아 후럼 Type에 특수포직 삽입으로 내구성이 우수합니다.

Product Range

- SDP-10(10K) 1", 1¼", 1½", 2, 2½", 3", 4", 5", 6"
- SDP-20(20K) 1", 1¼", 1½", 2, 2½", 3", 4", 5", 6"

Technical specification

Material

Body	GCD450 / SCPH2
Disc, seat	Stainless steel
Diaphragm	EPDM
Hydraulic test pressure	수압 15kgf/cm ² (SDP-10) / 30kgf/cm ² (SDP-20)

General data

적용유체	냉·온수
적용압력	10kgf/cm ² 이하(SDP-10) 20kgf/cm ² 이하(SDP-20)
차압조절범위	0.5~3.5kgf/cm ²
유체온도	120°C / 150°C
접속방식	KS 10K FF FLANGE(25A~150A) (SDP-10) KS 20K RF FLANGE(25A~150A) (SDP-20)

Dimension

Size	L(10K)	L(20K)	H1	H2	Cv
25A(1")	184	194	70	463	9
32A(1¼")	184	194	70	463	14
40A(1½")	222	232	80	478	20
50A(2")	254	264	90	488	47
65A(2½")	276	286	110	508	70
80A(3")	298	318	115	513	92
100A(4")	352	372	130	610	167
125A(5")	400	410	150	630	220
150A(6")	451	462	180	660	317