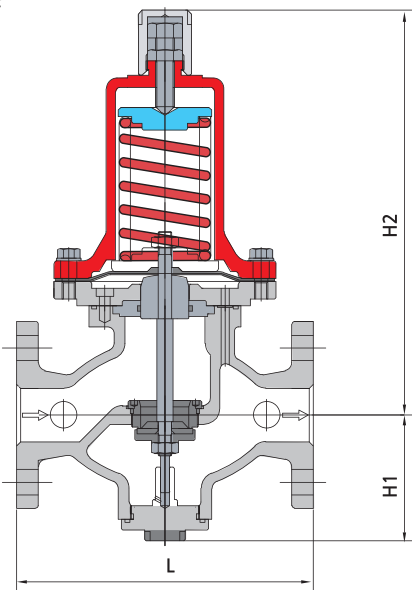


전동차압밸브



SPR-10F



SPR-10F 04-15
© 2015 SJ VALVE COMPANY

Motorizing differential pressure control valve

SPR-10F

Features

- **시공비용과 공사기간**
기존의 소화시스템과는 달리 각층간의 급수라인에서 소화용 라인을 분기해서 전동차압 밸브를 설치하기 때문에 시공비와 공사기간이 대폭 줄어듭니다.
- **하자와 안전성**
시스템에서 하자 발생시 건물 전체에 대하여 화재의 안전성을 위협받지 않고 청정수가 항상 대기하여 화재발생시 국부적으로 작동되므로 오작동의 우려가 없고 소화의 안전성이 매우 높습니다.
- **내식성 및 내구성**
급수라인과 동급의 배관에 설치되어 내식성이 매우 우수하고 이물질로 인한 하자 요인이 없습니다.
- **알람밸브와 차별성**
기존의 알람밸브와 달리 수시로 변하는 시수압력을 0.3MPa로 일정하게 감압하고 화재 발생시 차압감지에 의해 직수압의 공급 및 화재발생 신호를 전파합니다.

Product Range

- SPR-10F 1 1/4", 1 1/2", 2"

Technical specification

Material

Body	SCS13
Seat	STS304
Disc	EPDM
Diaphragm	EPDM
Spring Case	Ductile Dast Iron GCD450(에폭시 코팅)

General data

최고사용압력	10kgf/cm ²
시험압력	17.5kgf/cm ²
압력스위치 정격전압	AC220V/60hz
접속규격	KS 10K FF Flange
1차압력	10kgf/cm ²
2차압력	3kgf/cm ²
작동압력	2.5kgf/cm ²
유량	32A (800ℓ), 40A(1280ℓ), 50A(1600ℓ)
Accessory 구성	솔레노이드 밸브, 압력센서, 압력계

Dimension

Size	L	H1	H2	Cv	Kg
32A(1 1/4")	184	82	262	6	14
40A(1 1/2")	222	97	305	9	17
50A(2")	254	105	320	15	22