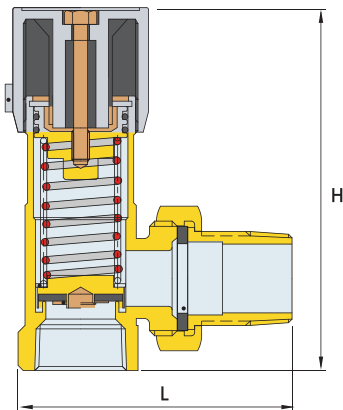


차압조절밸브(세대용)



SJP-610, 611



Dimension

Size	L	H
10A	40	70
20A	89	77

SJP-610, 611 04-15
© 2015 SJ VALVE COMPANY

Differential Pressure Control Valve

SJP-610, 611

Features

- 난방시스템의 원활한 작동과 세대배 설치된 난방기기들을 보호하기 위해서는 세대입출구의 차압범위가 허용한계 이상 벗어나지 말아야 합니다.
- 과도한 차압은 난방기기들의 손상은 물론 세대내 소음의 원인이 됩니다.
- 과도한 압력을 해소시키기 위해서는 과도한 압력 발생시 이를 릴리프 시킬 수 있는 장치가 필요합니다.
- 시스템 분배기에 직접부착 사용이 가능합니다.
- 설정차압 눈금이 표시되어 손수비계 설정이 가능합니다.
- 잠금 너트 해제시 설정차압의 변경이 가능합니다.

Product Range

- SJP 610 차압조절밸브 10A
- SJP 611 차압조절밸브 20A

Technical specification

Material

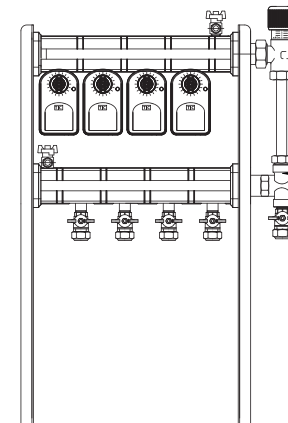
Body	Bronze or Brass
Disc, Seat	BS
Spring	Stainless Steel

General data

적용유체	냉·온수, 중·온수
최대사용압력	10kgf/cm ²
최대사용온도	80°C
호칭지름	10A, 20A
차압조절범위	0.2~0.6kgf/cm ²

Application

시스템 분배기적용



보일러 하부 배관 적용

