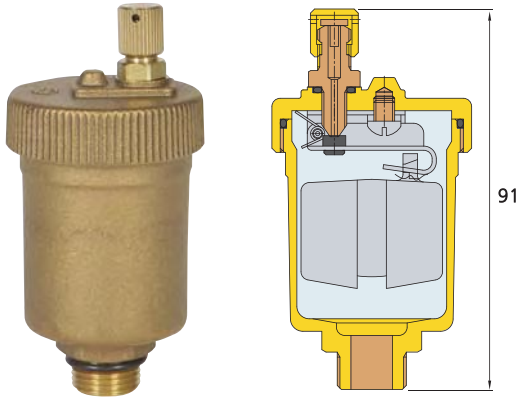


## 자동공기배출밸브

### Auto air valve

# SJP-620



#### Technical specification

적용유체	냉·온수
최대사용압력	10kgf/cm <sup>2</sup>
최대사용온도	110°C
호칭지름	3/8"

## 수전밸브 및 수전대

### Ball valve-for sanitary

# SJP-150



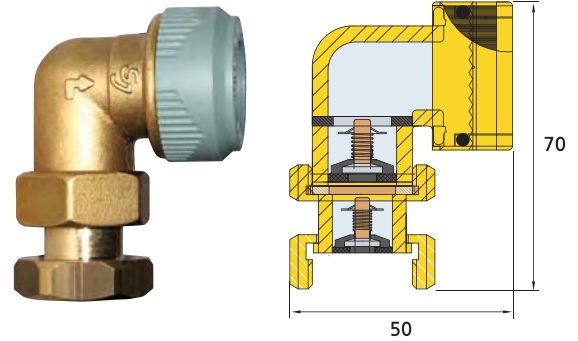
#### Technical specification

적용유체	냉·온수
최대사용압력	10kgf/cm <sup>2</sup>
최대사용온도	110°C
호칭지름	1/2"

## 더블체크 밸브

### Double check valve

# SJP-630



- 단일식 역류방지밸브 2개를 직렬로 연결한 구조로 한국상하수도 규격 KWWA B200의 규정만족
- 관내의 물이 역류하는 것을 방지하여 역류에 따른 수돗물의 오염 방지

#### Technical specification

적용유체	냉·온수
최대사용압력	10kgf/cm <sup>2</sup>
최대사용온도	110°C
호칭지름	3/4", 1"

## 유니온엘보

### Union elbow

# SJP-160



#### Technical specification

적용유체	냉·온수
최대사용압력	10kgf/cm <sup>2</sup>
최대사용온도	110°C
호칭지름	1/2", 3/4", 1"